

Betriebs- und Aufbauanleitung
Instruction de service et de montage
Istruzioni d'uso e manuale di installazione

IBIZA



Art-Nr./ Nr. d'art./Cod. art.:
75352760000

Druck/Pression/Pressione:
50 mbar

sunset **BBQ**[®]

de

Inhaltsverzeichnis

Betriebsanleitung	4
Wichtig	4
Sicherheitshinweise	4
Prüfung der Dichtheit	5
Vor dem ersten Grillieren	5
Anleitung für das Anzünden Ihres Grills	5
Nach dem Grillieren	6
Unterhalt	6
Reinigung	6
Gasflasche	7
Gasschlauch	7
Garantiebedingungen	7
Vertrieb	8
Standort Seriennummer	8
Technische Informationen	9
Fehlerbehebung	9
Aufbauanleitung	22

it

Contenuto

Istruzione per l'uso	16
Importante	16
Consigli per la vostra sicurezza	16
Prova della tenuta	17
Prima di grigliare per la prima volta	17
Istruzione per l'accensione del vostro barbecue	18
Al termine della grigliata	18
Manutenzione	18
Pulizia	19
Bombola del gas	19
Tubo del gas	19
Condizioni di garanzia	19
Distribuzione	20
Posizione del numero di serie	20
Informazioni tecniche	21
Eliminazione dei problemi	21
Istruzioni di installazione	22

fr

Contenu

Mode d'emploi	10
Important	10
Instructions de sécurité	10
Examen de l'étanchéité	11
Avant la première cuisson	11
Instructions pour l'allumage de votre gril	11
Après la cuisson	12
Entretien	12
Nettoyage	12
Bouteille de gaz	13
Tuyau à gaz	13
Conditions de garantie	13
Distribution	14
Emplacement du numéro de série	14
Informations techniques	14
Dépannage	15
Instruction de montage	22

**ACHTUNG, WARN-/GEFAHRENHINWEIS, WICHTIG:**

Alle Informationen mit diesem Symbol müssen zwingend eingehalten/beachtet werden.

ATTENTION, INDICATION DE DANGER/AVERTISSEMENT, IMPORTANT:

Toutes les informations comportant ce symbole doivent être obligatoirement respectées/prises en compte.

ATTENZIONE, AVVISO DI PERICOLO IMPORTANTE:

Tutte le disposizioni contrassegnate da questo simbolo devono essere seguite/osservate tassativamente.

**TIPP:**

Alle Informationen mit diesem Symbol helfen und unterstützen Sie bei der Anwendung des Grills.

CONSEIL:

Les informations comportant ce symbole vous aideront à utiliser ce gril.

SUGGERIMENTO:

Tutte le informazioni di aiuto e supporto all'uso della griglia sono contrassegnate da questo simbolo.

Betriebsanleitung


Nehmen Sie das Gerät nicht in Betrieb, bevor Sie die Betriebsanleitung sorgfältig gelesen und alle Hinweise verstanden haben. Die Betriebsanleitung enthält wichtige Informationen bezüglich Sicherheit, Betrieb und Unterhalt des Gerätes. Bewahren Sie die Bedienungsanleitung an einem sicheren Ort auf.

Wichtig


- Nehmen Sie keine Änderungen am Gerät vor. Jegliche Änderungen können sich als gefährlich herausstellen. Besteht der Verdacht auf eine Fehlfunktion, wenden Sie sich an Ihre MIGROS-Verkaufsstelle.
- Bedienen Sie den Grill erst, wenn Sie den genauen Zündvorgang kennen. Kinder dürfen den Grill nicht bedienen.
- Die Montageanweisungen in der Aufbauanleitung sind genau zu beachten. Eine unsachgemässe Montage kann gefährliche Folgen haben.
- Führen Sie vor Inbetriebnahme und nach jedem Gasflaschenwechsel die «Prüfung der Dichtheit» durch.

Sicherheitshinweise

- Benützen Sie Ihren Grill nur im Freien, nie in geschlossenen Räumen.
- Benützen Sie den Grill nur auf einem festen und sicheren Boden.
- Platzen Sie keine entflammaren Flüssigkeiten, Materialien oder Ersatzgasflaschen in der Nähe des Grills. Wir empfehlen einen Sicherheitsabstand von mindestens einem Meter Entfernung von brennbaren Gegenständen.
- Beachten und befolgen Sie die Sicherheitsvorschriften, die auf den verwendeten Gasflaschen vermerkt sind.
- Der Gasschlauch muss frei von Knicken sein und darf keine Risse aufweisen. Besteht der Verdacht auf undichte, beschädigte oder abgenutzte Teile, empfehlen wir ein sofortiges Austauschen / Ersetzen des Gasschlauchs.
- Zünden Sie den Grill nie mit geschlossenem Deckel.
- Lassen Sie den Grill während des Betriebes nie unbeaufsichtigt.
- Beugen Sie sich während des Betriebes des Grills oder dessen Auskühlen nicht über die Grillwanne.
- Verschieben Sie den Grill nicht, während er in Betrieb ist.

 **ACHTUNG:** Teile des Grills können sehr heiss werden. Halten Sie den Grill deshalb ausserhalb der Reichweite von Kleinkindern und Tieren. Tragen Sie Schutzhandschuhe, wenn Sie heisse Teile anfassen.


- Schliessen Sie nach dem Grillen und vor dem Wechseln der Gasflasche die Gaszufuhr an der Gasflasche und stellen Sie die Gasregulierknöpfe immer auf Position «OFF».


 **WICHTIG:** Während dem Wechsel der Gasflasche dürfen sich keine Zündquellen in der Nähe befinden.


- Reinigen Sie den Boden der Grillwanne regelmässig um Stichflammen durch verbranntes Fett zu vermeiden.
- Wenn der Grill nicht benutzt wird, sollte er, nachdem er ganz abgekühlt ist, mit einer Abdeckhaube vor Umwelteinflüssen geschützt werden. Passende Abdeckhauben können Sie bei Ihrer MIGROS beziehen.

- Falls der Grill in einem Raum überwintern soll, muss die Gasflasche unbedingt entfernt werden. Sie sollte immer im Freien an einem gut belüfteten Ort gelagert werden, zu dem Kinder keinen Zugang haben.
- Wechseln Sie den Schlauch und den Gasdruckregler alle 2 – 3 Jahre.

Prüfung der Dichtheit

 **WARNUNG:** Während des Prüfens auf Dichtheit dürfen sich keine Zündquellen in der Nähe befinden. Dies gilt auch für Zigaretten etc. Prüfen Sie die Dichtheit nie mit einem brennenden Streichholz oder einer offenen Flamme und immer im Freien. Gehen Sie nach den folgenden Punkten vor:

1. Alle Gasregulierknöpfe müssen auf Position «OFF» stehen.
2. Öffnen Sie die Gaszufuhr an der Flasche und bepinseln Sie alle gasführenden Teile (die Verbindung der Gasflasche / den Gasdruckregler / den Gasschlauch / den Gaseintritt / die Verbindung an Ventil) mit einer Seifenlösung aus 50% flüssiger Seife und 50% Wasser. Sie können auch ein Lecksuchspray verwenden.
3. Eine Blasenbildung der Seifenlösung deutet auf Leckstellen hin.
 **WICHTIG:** Der Grill darf erst benutzt werden, wenn alle Leckstellen beseitigt sind. Schliessen Sie die Gaszufuhr an der Gasflasche.
4. Beseitigen Sie die Leckstellen durch Nachziehen der Verbindungen, wenn dies möglich ist, oder ersetzen Sie die defekten Teile.
5. Wiederholen Sie die Schritte 1 bis 3.
6. Lassen sich die Leckstellen nicht beheben, empfehlen wir ein sofortiges Austauschen / Ersetzen des Gasschlauchs.

 **WICHTIG:** Führen Sie die Dichtheitsprüfung nach jedem Anschluss oder Austausch der Gasflasche sowie am Anfang der Grillsaison durch. Tun Sie dies auch dann, wenn der Grill über einen längeren Zeitraum nicht mehr benutzt wurde (ca. 30 Tage).

Vor dem ersten Grillieren

1. Reinigen Sie alle Teile, die mit Lebensmitteln in Berührung kommen.
2. Prüfen Sie alle gasführenden Teile, wie dies im Kapitel «Prüfung auf Dichtheit» beschrieben ist. Tun Sie dies auch dann, wenn Ihr Grill montiert geliefert wurde.
3. Brennen Sie den Grill ca. 20 – 25 Minuten lang auf höchster Stufe aus. Nehmen Sie den Grill gemäss Kapitel «Anleitung für das Anzünden» in Betrieb.

Anleitung für das Anzünden Ihres Grills

1. Stellen Sie sicher, dass alle Verbindungen zwischen dem Gasschlauch, dem Gasdruckregler und der Gasflasche gut festgeschraubt sind.
2. Öffnen Sie den Grilldeckel.

⚠️ ACHTUNG: Zünden Sie den Grill nie mit geschlossenem Deckel.

3. Öffnen Sie die Gaszufuhr an der Gasflasche.
4. Stellen Sie die Gasregulierknöpfe auf die höchste Stufe
5. Betätigen Sie den Zündknopf mehrmals, bis das Gas sich entzündet.
6. Wenn das Gas nicht innerhalb von ca. 5 Sekunden zündet, stellen Sie den Gasregulierknopf auf «OFF». Warten Sie 2 Minuten, damit sich das unverbrannte Gas verflüchtigen kann. Danach wiederholen Sie die Punkte 4 und 5.
7. Ist es nicht möglich, den Grill nach 3 Versuchen in Betrieb zu nehmen, überprüfen Sie die Ursachen, wie dies im Kapitel «Fehlerbehebung» beschrieben ist.

Nach dem Grillieren

1. Schliessen Sie die Gaszufuhr an der Gasflasche.
2. Stellen Sie den Gasregulierknopf jedes Brenners auf «OFF».
3. Lassen Sie den Grill ganz auskühlen und reinigen Sie ihn.
4. Decken Sie den Grill mit der passenden Abdeckhaube zu.

Unterhalt

Ein regelmässiger Unterhalt Ihres Grills garantiert einwandfreies Funktionieren. Kontrollieren Sie alle gasführenden Teile mindestens zweimal pro Jahr und jedes Mal nach einer längeren Lagerung. Spinnen und andere Insekten können Verstopfungen verursachen, welche vor Gebrauch behoben werden müssen.

Wenn Sie den Grill während einer längeren Periode nicht benutzen, sollten Sie vor dem erneuten Gebrauch alle gasführenden Teile auf Dichtheit überprüfen, wie im Punkt «Prüfung der Dichtheit» beschrieben.

Um Korrosionsschäden zu vermeiden, ölen Sie vor einer längeren Lagerung alle Metallteile ein. Nach einer längeren Lagerung und mindestens einmal während der Grillsaison sollten Sie den Gasschlauch auf Risse, Knicke und andere Beschädigungen überprüfen. Ein beschädigter Gasschlauch muss sofort ersetzt werden.

Wird der Grill viel auf unebenem Gelände verschoben, kontrollieren Sie von Zeit zu Zeit, ob noch alle Schrauben fest sind.

Für eine Verlängerung der Lebensdauer Ihres Grills empfehlen wir den zusätzlichen Schutz durch eine passende Abdeckhülle, welche Sie in jeder MIGROS-Verkaufsstelle erwerben können.

⚠️ ACHTUNG: Beim Auftreten von Flammen ausserhalb der Brennerzone sofort Gaszufuhr schliessen. Niemals mit Wasser löschen. Erst nach dem Auskühlen des Grills Ursachen abklären.

Reinigung

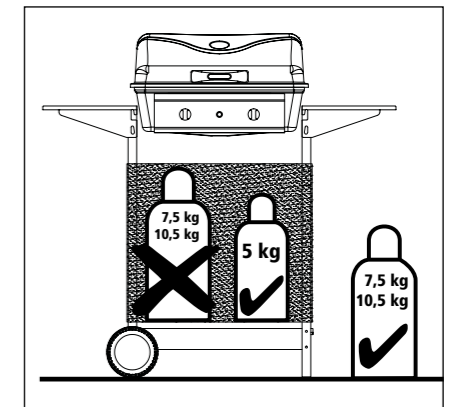
Es ist nur eine sehr geringe Reinigung zwischen den Grillgängen erforderlich, da das meiste Fett entweder verdunstet oder in die Auffangschale abgeleitet wird. Verwenden Sie für die Reinigung des Grillrostes und der Grillplatte eine Grillbürste mit Messingborsten (keine Stahlborsten). Entfernen Sie den Grillrost und die Grillplatte und reinigen Sie die Brenner. Zum Schluss können Sie die Auffangschale entnehmen und reinigen. Wichtig: Wenn Sie zur Reinigung Reinigungsmittel verwenden, müssen Sie den Grill nach der Reinigung richtig austrocknen lassen. Um den Trocknungsvorgang zu beschleunigen, können Sie den Grill einschalten und auf der höchsten Stufe einige Minuten lang bei offenem Deckel ausbrennen lassen.

Gasflasche

Dieser Grill ist für den Betrieb mit Gasflaschen (5 kg bis 10,5 kg Füllgewicht) mit geeignetem Druckminderer eingestellt. Schweiz: Butan 50 mbar / Propan 50 mbar

⚠️ ACHTUNG: Es dürfen während dem Betrieb des Grills nur Gasflaschen mit max. 5 kg Füllgewicht auf den Grillboden gestellt werden. Grössere Gasflaschen sind während der Nutzung und bis zum auskühlen der Grillwanne neben dem Grill zu platzieren. Den Anschluss bzw. Wechsel der Flasche immer an einem gut belüfteten Ort fern von offenen Flammen, Funken oder Wärmequellen vornehmen.

Beachten und befolgen Sie die Sicherheitsvorschriften, die auf den verwendeten Gasflaschen vermerkt sind.



Gasschlauch (CE-Anerkannte Schlauchleitung)

Das Gerät muss mit einem Schlauch verwendet werden, der für den Einsatz von Butan und Propan geeignet ist. Dieser darf nicht länger als 1.50 m sein. Er ist zu ersetzen wenn er beschädigt ist, Risse aufweist oder wenn die nationalen Vorschriften es verlangen. Nicht am Schlauch ziehen und ihn nicht verdrehen. Von Teilen entfernt halten, die heiss werden können. Prüfen, ob der Schlauch normal verläuft, ohne Drall oder Zug. Wenden Sie sich für einen Ersatzschlauch mit Druckregler und Regelventileinheit an die zuständige MIGROS-Verkaufsstelle.

Schlauchanschluss: um den Schlauch an das Gerät anzuschliessen, ziehen Sie die Schlauchmutter mit einem geeigneten Schlüssel fest, aber nicht übermässig an: Verwenden Sie hierzu einen Schlüssel SW 17.

Garantiebedingungen

Für Mängel in Bezug auf Einzelteile sowie Fabrikations- und Verarbeitungsqualität übernimmt die MIGROS die Garantie für den Zeitraum von 24 Monaten ab Kaufdatum (Datum des Kaufbeleges).

Für Schäden bei der Emaillierung gilt die Garantie nur bei unbenutzten Neugeräten. Sie kann nur innerhalb der Meldefrist von 30 Tagen ab Kaufdatum zu 100% gewährleistet werden.

Bewahren Sie die Rechnung oder Quittung gut auf. Garantieansprüche können nur zusammen mit der Kaufquittung bei Ihrer MIGROS-Verkaufsstelle geltend gemacht werden.

Folgende Punkte gelten nicht als Garantiefälle:

Schäden oder Defekte:

- Durch eine unsachgemässe Installation, falsche Benutzung, Fahrlässigkeit oder Wartungsschäden
- Durch Abänderungen, zweckfremden Einsatz oder mutwilliger Beschädigung
- Durch unterlassene, ungenügende oder unsachgemässe Wartungs- und Reparaturarbeit
- Durch Abnutzung bei gewerblicher Anwendung (Hotellerie, Gastronomie, Veranstaltungen etc.)
- Durch höhere Gewalt
- Welche beim Transport entstanden sind

Abnutzungs- und Verschleisserscheinungen:

- Normaler Verschleiss
- Veränderung der Farbe sowie Bildung von Korrosion und Flugrost durch Witterungseinflüsse oder unsachgemäsem Einsatz von Chemikalien
- Unebenheiten, minimale Fehlstellen und Farbunterschiede der Emaillierung



ACHTUNG: Falls Ihr Gasgrill für Reparaturarbeiten oder Garantieleistungen an die MIGROS zurückgeschickt werden muss, unbedingt vorher Gasflasche entfernen.

Vertrieb

Migros-Genossenschafts-Bund, CH-8031 Zürich
Migros France SAS, F-74160 Archamps

Standort Seriennummer

Die Seriennummer befindet sich oben auf der Rückseite der hinteren Querverstrebung.

Technische Informationen

Artikel-Nr. Réf	753527600000	
Farbe Couleur	schwarz	
LPG 30/31 Leistung: 6 kW	I3B/P (50) 50 mbar Ø Verbrauch: 437 g/h	CH AT DE
LPG 30/31 Puissance: 6 kW	I3B/P (50) 50 mbar Débit Nominal: 437 g/h	CH AT DE

Fehlerbehebung

Störungen

Vermutliche Ursachen und Abhilfen

Der Brenner entzündet nicht

- Schlechte Gaszufuhr
- Druckregler funktioniert nicht
- Schlauch, Ventil, Venturirohr oder Brenneröffnungen sind verstopft
- Das Venturirohr überdeckt die Düse nicht

Der Brenner flackert oder erlischt

- Überprüfen Sie, ob Gas vorhanden ist
- Die Schlauchanschlüsse überprüfen

Das Fett entzündet sich

- Reinigen Sie den Grill, hauptsächlich Flammenschutzabdeckungen und Fettauffangbehälter

Der Grill zündet nicht

- Schaltknopf, Draht oder Elektrode defekt.
- Überprüfen Sie den Zustand des Zünders und des Verbindungskabels
- Kontrollieren Sie Ihre mechanische Piezozündung und ersetzen Sie allenfalls den Zündmechanismus

Zu geringe Wärme

- Düse oder Venturirohr verstopft
- Thermometer defekt



Mode d'emploi

Ne mettez pas en service l'appareil avant que vous avez lu soigneusement le mode d'emploi et que vous avez compris toutes les indications. Le mode d'emploi contient des informations importantes au sujet de la sécurité, du fonctionnement et de l'entretien de l'appareil. Gardez le mode d'emploi en lieu sûr.

Important


- N'effectuez pas de changements à l'appareil. Tout changement peut s'avérer dangereux. S'il y a les soupçons d'un mauvais fonctionnement, vous vous adressez à votre place de vente MIGROS.
- Utilisez le gril seulement lorsque vous connaissez exactement le processus d'allumage. Les enfants ne doivent pas utiliser le gril.
- Les instructions de montage dans les instructions de mise en place sont à suivre exactement. Un montage inapproprié peut avoir des conséquences dangereuses.
- Effectuez avant la mise en service et après chaque changement de bouteilles de gaz «La vérification de fuites».


Instructions de sécurité


- Utilisez votre gril seulement en plein air, jamais dans des pièces fermées.
- Utilisez le gril seulement sur un sol ferme et sûr.
- Placez aucuns liquides inflammables, des matières ou bouteilles de gaz de recharge à proximité du gril. Nous recommandons une distance de sécurité d'au moins un mètre de distance d'objets combustibles.
- Observez et tenez compte des consignes de sécurité qui sont notées sur les bouteilles de gaz utilisées.
- Le tuyau de gaz doit être exempt de plis et ne doit pas montrer de fissures. S'il y a des soupçons de parties non étanches, endommagées ou usées, nous recommandons un échange immédiat / remplacer du tuyau de gaz.
- N'allumez jamais le gril avec un couvercle fermé.
- Ne laissez jamais le gril sans surveillance pendant l'utilisation.
- Ne vous penchez pas pendant l'utilisation du gril ou lors de son refroidissement au-dessus du bac de gril.
- Ne déplacez pas le gril pendant qu'il est en service.
 -  **ATTENTION:** Des pièces du gril peuvent devenir très brûlantes. Pour cette raison tenez le gril en dehors de la portée de petits enfants et d'animaux. Portez des gants de protection si vous touchez des parties brûlantes.
- Fermez l'arrivée de gaz à la bouteille de gaz après la cuisson et avant de changer la bouteille de gaz et mettez toujours le bouton de réglage de gaz sur la position «OFF».
 -  **IMPORTANT:** Pendant le changement de la bouteille de gaz, aucune source d'allumage ne doit se trouver dans les environs.
- Nettoyer régulièrement le fond du bac de gril pour empêcher des jets de flamme de graisse brûlée.
- Lorsque le gril n'est pas utilisé, il devrait après qu'il est entièrement refroidi être protégé d'influences ambiantes avec une couverture. Des housses de protection appropriées peuvent être achetées dans votre MIGROS.

- Si le gril doit hiberner dans une pièce, la bouteille de gaz doit absolument être enlevée. Elle devrait toujours être stockée en un lieu bien aéré en plein air, auquel les enfants n'ont pas d'accès.
- Remplacer le tuyau et le régulateur de pression de gaz tous les 2 à 3 ans.

Examen de l'étanchéité

 **AVERTISSEMENT:** Pendant les essais d'étanchéité aucune source d'allumage ne doit se trouver dans les environs. Ceci est aussi valable pour les cigarettes etc. Ne contrôlez jamais l'étanchéité avec une allumette brûlante ou une flamme ouverte et toujours en plein air. Procédez selon les points suivants:

1. Tous les boutons de régulation du gaz doivent être positionnés sur «OFF».
2. Vous ouvrez l'alimentation en gaz à la bouteille et badigeonnez toutes les parties de porteur de gaz (le raccordement de la bouteille de gaz / le régulateur de pression de gaz / le tuyau de gaz / l'entrée de gaz / le contact à la soupape) avec une solution de savon de 50% de savon liquide et de 50% de l'eau. Vous pouvez aussi utiliser un spray de détection des fuites.
3. Une formation de bulles de la solution de savon indique les places de fuite.
 -  **IMPORTANT:** Le gril peut être utilisé seulement lorsque toutes les places de fuite sont éliminées. Fermez l'arrivée de gaz à la bouteille de gaz.
4. Supprimez les places de fuite en resserrant les raccordements, si c'est possible, ou remplacez les parties défectueuses.
5. Répétez les étapes 1 à 3.
6. Au cas où les places de fuite ne se laissent pas réparer, nous recommandons un échange immédiat / remplacer le tuyau de gaz.

 **IMPORTANT:** Effectuez la vérification de fuites après chaque branchement ou chaque échange de la bouteille de gaz ainsi qu'au début de la saison de grill. Effectuez ces étapes également lorsque le barbecue n'a pas servi pendant une longue période (env. 30 jours).

Avant la première cuisson

1. Nettoyer toutes les pièces qui entrent en contact avec des aliments.
2. Contrôlez toutes les parties gaz prépondérantes, comme ceci est décrit dans le chapitre «Examen de l'étanchéité». Faites ceci aussi lorsque votre gril fut livré monté.
3. Vous brûlez le gril pendant environ 20 – 25 minutes sur le niveau le plus haut. Prenez le gril en service selon le chapitre «Instructions pour l'allumage».

Instructions pour l'allumage de votre grill

1. Assurez-vous que tous les raccordements sont bien vissés entre le tuyau de gaz, le régulateur de pression de gaz et la bouteille de gaz.
2. Ouvrez le couvercle de grill.

ATTENTION: N'allumez jamais le grill avec le couvercle fermé.

3. Ouvrez l'alimentation en gaz à la bouteille de gaz.
4. Mettre les boutons de régulation du gaz au niveau maximum
5. Tourner le bouton d'allumage plusieurs fois, jusqu'à ce que le gaz s'allume.
6. Si le gaz ne s'enflamme pas dans les 5 secondes, tournez le bouton de contrôle du gaz à «OFF». Attendez 2 minutes pour que le gaz non brûlés puisse se dissiper. Puis répétez les étapes 4 et 5.
7. S'il n'est pas possible de mettre en service le grill après 3 essais, vous vérifiez les causes, comme ceci est décrit dans le chapitre «Dépannage».

Après la cuisson

1. Fermez l'arrivée de gaz à la bouteille de gaz.
2. Tournez le bouton de contrôle de gaz de chaque brûleur sur «OFF».
3. Laissez refroidir complètement le grill et nettoyez le.
4. Couvrez le grill avec une housse de protection appropriée.

Entretien

Un entretien régulier de votre grill garantit un fonctionnement parfait. Contrôlez toutes les parties porteur de gaz au moins deux fois par an et à chaque fois après un plus long stockage. Des araignées et d'autres insectes peuvent provoquer des blocages qui doivent être réparés avant usage.

Si vous n'utilisez pas le grill pendant une plus longue période, vous devriez effectuer une vérification de fuites avant le nouvel usage de toutes les parties porteur de gaz, comme décrit dans le chapitre «Examen d'étanchéité».

Pour éviter des dommages de corrosion, vous huilez toutes les parties de métal avant un plus long stockage. Après un stockage prolongé et au moins une fois pendant la saison de grillades vous devriez vérifier le tuyau de gaz s'il y a des fissures, des plis et d'autres dommages. Un tuyau de gaz endommagé doit être remplacé tout de suite. Si le grill est beaucoup déplacé sur un terrain accidenté, contrôlez de temps en temps si toutes les vis sont bien serrées.

Pour prolonger la vie de votre grill, nous vous recommandons la protection supplémentaire par une housse de protection appropriée, que vous pouvez acquérir dans chaque place de vente MIGROS.

ATTENTION: Lors de l'apparition de flammes en dehors de la zone du brûleur fermez tout de suite l'arrivée de gaz. Ne jamais éteindre avec de l'eau. Clarifier les causes qu'après le refroidissement du grill.

Nettoyage

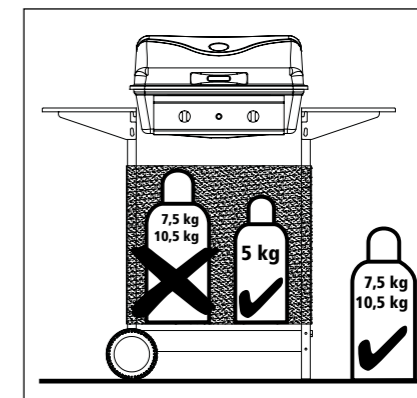
Vous n'avez besoin d'effectuer qu'un léger nettoyage après chaque utilisation, car presque toute la graisse s'est évaporée ou s'est écoulée dans le bac récupérateur. Pour le nettoyage, utilisez une brosse pour grill et plaque en laiton (pas de brosse en acier). Enlevez la grille et la plaque et nettoyez les brûleurs. Vous pouvez ensuite retirer le bac récupérateur et le nettoyer. Important: lorsque vous utilisez un détergent pour le nettoyage, laissez bien sécher le grill avant de le réutiliser. Afin d'accélérer le séchage, vous pouvez allumer le grill et le laisser chauffer au maximum pendant quelques minutes avec le couvercle ouvert.

Bouteille de gaz

Ce grill est fabriqué pour être utilisé avec des bouteilles de gaz (d'un poids de remplissage de 5 kg à 10,5 kg) avec un réducteur de pression adapté. Suisse: butane 50 mbar / propane 50 mbar

ATTENTION: Lors de l'utilisation du grill, seules des bouteilles de gaz d'une capacité max. de 5 kg doivent être mises sur le bas du grill. Les bouteilles de plus grande capacité doivent être installées à côté du grill et ce, pendant l'utilisation et jusqu'au refroidissement de la cuve.

Le raccord ou le remplacement de la bouteille doit toujours être effectué dans un lieu bien aéré, à l'écart des flammes ouvertes, des étincelles ou des sources de chaleur. Observez et respectez les règlements de sécurité appliqués sur les bouteilles de gaz utilisées.



Tuyau à gaz

L'appareil doit être utilisé avec un tuyau adapté pour le butane et le propane. Ce dernier ne doit pas mesurer plus de 1,50 m. Il doit être remplacé en cas de dommages ou de fissures ou lorsque les règlements nationaux l'exigent. Ne pas tirer ou tordre le tuyau. Maintenir à l'écart des pièces susceptibles de devenir brûlantes. Vérifiez si le tuyau se déroule normalement, sans torsion ni traction.

Raccord du tuyau: pour raccorder le tuyau à l'appareil, serrez l'écrou du tuyau avec une clé adaptée mais pas trop fort : utilisez une clé SW 17.

Conditions de garantie

Pour des défauts par rapport des pièces détachées ainsi que de la qualité de fabrications et de traitement, MIGROS assume la garantie pour la période de 24 mois à partir de la date d'achat (date de la facture).

Pour les dommages à l'émail, la garantie ne s'applique qu'aux nouveaux appareils inutilisés. Elle ne peut être garantie à 100% qu'au cours du délai de déclaration de 30 jours à partir de date d'achat.

Gardez bien la facture ou le reçu. Les bénéficiaires de la garantie ne peuvent être fait valoir qu'ensemble avec le reçu d'achat à MIGROS.


Les points suivants ne sont pas considérés comme cas de garantie:

Dommages ou défauts:

- Par une installation inappropriée, mauvaise utilisation, négligence ou dommages d'entretien
- Par des modifications, une utilisation désaffectée ou endommagement délibéré
- Par un travail de maintenance et réparation non-effectué, insuffisant ou incorrecte
- Par l'usure lors d'un usage commercial (hôtellerie, gastronomie, manifestations, etc.)
- Par force majeure
- Qui se sont produits lors de transport

Signes d'abrasion et d'usure:

- Usure normale
- Changement de la couleur ainsi que formation de corrosion et points de rouille par des intempéries ou utilisation inappropriée de produits chimiques
- Inégalités, défauts minimaux et différences de couleur minimaux de l'émaillage

 **ATTENTION:** Si votre gril à gaz doit être renvoyé à MIGROS pour des travaux de réparation ou des services de garantie, enlevez avant absolument la bouteille de gaz.

Distribution

Migros-Genossenschafts-Bund, CH-8031 Zürich
Migros France SAS, F-74160 Archamps

Emplacement du numéro de série

Le numéro de série se trouve derrière l'entretoise arrière (en haut).

Informations techniques

Artikel-Nr. Réf	753527600000	
Farbe Couleur	schwarz	
LPG 30/31 Leistung: 6 kW	I3B/P (50) 50 mbar Ø Verbrauch: 437 g/h	CH AT DE
LPG 30/31 Puissance: 6 kW	I3B/P (50) 50 mbar Débit Nominal: 437 g/h	CH AT DE

Dépannage

Dérangements

Causes probables et remèdes

Le brûleur ne s'allume pas	<ul style="list-style-type: none"> • Mauvaise arrivée de gaz • Le régulateur de pression ne fonctionne pas • Tuyau, soupape, tube venturi ou les ouvertures du brûleur sont bouchées • Le tube venturi ne recouvre pas la buse
Le brûleur clignote ou s'éteint	<ul style="list-style-type: none"> • Vérifiez si le gaz est disponible • Vérifiez les raccordements de tuyau
La graisse prend feu	<ul style="list-style-type: none"> • Nettoyez le gril, principalement les écrans de protection contre les flammes et le bac collecteur de graisse
Le gril ne s'enflamme pas	<ul style="list-style-type: none"> • Bouton d'allumage, fil de fer ou électrode défectueux • Vérifiez l'état de l'allumeur et le câble de raccordement • Contrôlez son allumeur piézo mécanique et, au mieux, remplacez le mécanisme d'allumage.
Chaleur insuffisante	<ul style="list-style-type: none"> • Buse ou tube venturi sont bouchées • Thermomètre défectueux



Istruzione per l'uso

Prima di mettere in funzione la macchina, vi consigliamo di leggere attentamente le istruzioni per l'uso attenendovi a tutte le indicazioni di sicurezza. L'istruzione per l'uso contiene informazioni importanti in riguardo alla sicurezza, funzione e manutenzione della macchina. Conservare queste istruzioni per l'uso in un luogo sicuro.

Importante


- Vi preghiamo di non modificare la macchina. Qualunque modificazione potrebbe risultare pericolosa e dannosa. Nel caso si sospetti un malfunzionamento, vi preghiamo di dirigervi al vostro punto di vendita MIGROS.
- Prima di usare il barbecue avete bisogno di conoscere esattamente la sua accensione. Bambini non possono utilizzare il barbecue.
- Leggere attentamente le avvertenze di montaggio nell'istruzione di assemblaggio. Un montaggio improprio può avere conseguenze serie e pericolose.
- Prima della messa in marcia e dopo ogni cambio della bombola del gas, si consiglia di controllare e verificare accuratamente l'ermeticità di tutti i raccordi.


Consigli per la vostra sicurezza


- Utilizzate il vostro barbecue soltanto all'aria aperta, mai in locali o ambienti chiusi.
- Usate il vostro barbecue soltanto su un terreno o pavimento solido e sicuro.
- Rassicuratevi di non lasciare mai bombole di gas di sostituzione, liquidi o materiali infiammabili vicino al vostro barbecue. Vi consigliamo di rispettare una distanza di sicurezza di almeno un metro dal barbecue alla prossimità di oggetti infiammabili.
- Badate e seguite sempre le prescrizioni di sicurezza che si trovano sulle bombole di gas che usate.
- Il tubo flessibile del gas dev'essere privo di pieghe, danni o crepature. In caso di qualunque sospetto su parti o raccordi non ermetici, difettosi o usurati, si consiglia di sostituire immediatamente il tubo flessibile del gas.
- Non accendere mai il barbecue a coperchio chiuso.
- Durante l'uso non lasciare mai il barbecue senza alcuna sorveglianza attorno.
- Vi preghiamo di non inchinarvi mai sopra la vasca grill durante l'uso del barbecue o mentre si sta raffreddando.
- Non spostate mai il vostro barbecue mentre si trova in funzione.
-  **ATTENZIONE:** Parti del barbecue possono raggiungere temperature elevate con rischio di scottatura. Perciò lasciate sempre il barbecue fuori di portata per bambini piccoli o animali. Usare sempre guanti di protezione, per il contatto con parti calde o scottanti.
- Dopo l'uso del barbecue e prima della sostituzione della bombola di gas è necessario di chiudere accuratamente la bombola di gas e di girare il bottone regolatore del gas sempre sulla posizione «OFF».
-  **IMPORTANTE:** Durante il cambio della bombola di gas non ci devono essere possibili fonti di fuoco attorno o nelle vicinanze.
- Vi consigliamo di pulire regolarmente la vasca del vostro barbecue, per così evitare fiammate pericolose dovute ai residui di grasso.

- Se il barbecue non viene utilizzato, vi consigliamo di coprirlo, dopo essere completamente raffreddato, con una calotta di protezione contro gli influssi dell'ambiente. Le apposite calotte di protezione si trovano presso il vostro punto di vendita MIGROS.
- Se il barbecue deve svernare in un locale o ambiente chiuso, è necessario di togliere la bombola di gas. La bombola deve sempre essere depositata all'aria aperta in un posto ben ventilato, dove non è accessibile ai bambini.
- Cambiate il tubo flessibile del gas e il regolatore di pressione gas ogni 2 – 3 anni.

Prova della tenuta

 **AVVERTENZA:** Durante la prova della tenuta non si devono trovare alcune fonti d'accensione nelle vicinanze. Non utilizzare fonti d'accensione e non fumare durante la prova della tenuta. Non verificare mai le perdite di gas con un fiammifero acceso o una fiamma aperta! Controllare sempre le perdite all'aperto. Rispettate i seguenti passi:

1. Tutte le manopole di regolazione del gas devono trovarsi in posizione «OFF».
2. Aprire la mandata del gas. Controllare tutti i collegamenti del gas (tubo di collegamento alla bombola/regolatore/tubo del gas/valvola) con una soluzione saponata composta da 50% di sapone liquido e da 50% di acqua e spruzzarla su tutti i collegamenti. Potete anche utilizzare uno «spray cerca perdite».
3. Eventuali bolle della soluzione di sapone indicano la presenza di perdite.
-  **IMPORTANTE:** Il grill può essere utilizzato solo dopo aver eliminato tutte le perdite. Chiudere la bombola del gas.
4. Eliminare le perdite avvitando o sostituendo i collegamenti o i pezzi difettosi.
5. Ripetete ora quanto descritto ai punti 1 e 3.
6. Sostituire immediatamente il tubo flessibile del gas qualora non fosse possibile eliminare le perdite.

 **IMPORTANTE:** eseguire una prova della tenuta dopo ogni sostituzione della bombola del gas e all'inizio della stagione del barbecue. Effettuare questa operazione anche nel caso in cui la griglia non sia stata utilizzata per un periodo prolungato (ca. 30 giorni).

Prima di grigliare per la prima volta

1. Pulire tutte le parti che entrano in contatto con gli alimenti.
2. Controllare tutti i componenti attraverso cui scorre il gas come descritto al capitolo: «Prova della tenuta». Procedere anche nel caso in cui il barbecue sia stato fornito già montato dal rivenditore.
3. Riscaldare il grill sferico a gas per 20 – 25 minuti al massimo livello. Mettete in marcia il vostro barbecue secondo il capitolo «istruzione per l'accensione».

Istruzione per l'accensione del vostro barbecue

1. Assicurarsi che tutti i collegamenti tra il tubo del gas, il regolatore del gas e la bombola di gas siano avvitati bene (procedere secondo le istruzioni fornite al capitolo: «Prova della tenuta»).
2. Aprire il coperchio del grill.

ATTENZIONE: Non accendere mai il grill a coperchio chiuso.

3. Aprire la valvola del gas sulla bombola.
4. Posizionare le manopole di regolazione del gas al livello massimo.
5. Azionare più volte la manopola di accensione fino a quando il gas non si accende.
6. Se il bruciatore non si accende entro ca. 5 secondi, posizionare il regolatore del gas su «OFF» e attendere 2 minuti affinché il gas non bruciato si volatilizzi. Quindi ripetere i punti 4 e 5.
7. Se il barbecue non si accende dopo 3 tentativi, consultare il capitolo «Eliminazione dei problemi» per individuare il problema e correggerlo.

Al termine della grigliata

1. Chiudere la valvola del gas sulla bombola.
2. Girare il pulsante di regolazione del gas di ogni bruciatore su «OFF».
3. Lasciar raffreddare completamente il barbecue e poi pulirlo.
4. Coprire il barbecue con l'apposita calotta di protezione.

Manutenzione

Una costante manutenzione del vostro barbecue vi consentirà di averlo sempre funzionante. Controllate tutte le parti conduttrici di gas minimo due volte all'anno e comunque sempre dopo lunghi periodi di inutilizzo. Ragni o altri insetti potrebbero causare degli intasamenti, che si devono rimuovere prima dell'uso.

Se il barbecue non viene usato durante lunghi periodi, si consiglia di verificare l'ermeticità prima dell'uso di tutte le parti conduttrici di gas come descritto nel capitolo «Prova della tenuta».

Per evitare danni di corrosione, prima di riporre il barbecue per un periodo più lungo si consiglia d'ingrassare leggermente le parti metalliche. Dopo un periodo lungo di inutilizzo e comunque almeno una volta durante la stagione, controllare la presenza di eventuali crepe, logorii, nodi o altri danni del tubo del gas. In caso di danno, sostituire necessariamente il tubo flessibile del gas.

Ogni tanto controllare e stringere le viti della struttura, che potrebbero essersi allentate durante gli spostamenti del barbecue su superfici non piane. Per prolungare la vita del vostro barbecue vi consigliamo di proteggerlo ulteriormente con l'uso dell'apposita calotta protettiva, acquistabile in ogni punto di vendita MIGROS.

ATTENZIONE: Se ci fossero fiammate al di fuori della zona di bruciatore, chiudere immediatamente la portata del gas. Non estinguere mai con acqua. Iniziare con l'eliminazione dei problemi soltanto dopo il raffreddamento completo del barbecue.

Pulizia

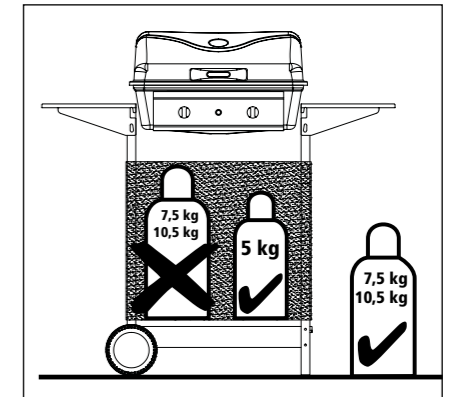
Si richiede solo una minima pulizia tra i canali della griglia, poiché la maggior parte del grasso evapora, oppure va a finire nel vassoio di raccolta. Per la pulizia della griglia utilizzate una spazzola per grill con setole di ottone (non d'acciaio). Rimuovete la graticola e la piastra e pulite il bruciatore. Alla fine potete estrarre il vassoio di raccolta e pulirlo. Importante: se per la pulizia utilizzate un detergente, alla fine dell'operazione dovete fare asciugare bene la graticola. Per accelerare il processo di asciugatura, potete accendere la griglia e farla riscaldare al massimo livello per alcuni minuti con il coperchio aperto.

Bombola del gas

Questa griglia è destinata all'uso con bombole a gas (capacità di carico 5 kg a 10,5 kg) con un riduttore di pressione adatto. Svizzera: butano 50 mbar / propano 50 mbar

ATTENZIONE: Durante il funzionamento della griglia devono essere posizionate sulla base della griglia solo bombole di gas aventi un peso all'origine max di 5 kg. Le bombole di gas più grandi devono essere collocate accanto alla griglia durante l'utilizzo e fino al raffreddamento del recipiente della griglia.

Eseguire il collegamento o la sostituzione della bombola sempre in un luogo ben aerato, lontano da fiamme, scintille o fonti di calore. Rispettate e seguite le prescrizioni di sicurezza, riportate sulle bombole del gas che utilizzerete.



Tubo del gas

L'apparecchio deve essere utilizzato con un tubo flessibile adatto all'uso di butano e propano, il quale deve avere una lunghezza massima di 1,5 m. Se il tubo flessibile è danneggiato, presenta crepe o se prescritto dalle norme nazionali, allora deve essere sostituito. Non tirare e non torcere il tubo flessibile. Tenere lontano da elementi che possono arroventarsi.

Verificare che l'orientamento del tubo flessibile sia corretto, che non presenti torsioni e non sia in trazione.

Collegamento del tubo flessibile: per collegare il tubo flessibile all'apparecchio, stringete il dado del tubo con una chiave adatta, ma senza eccedere. Usate una chiave SW 17.

Condizioni di garanzia

Per difetti in riguardo a singoli pezzi o la qualità di fabbricazione e di lavorazione MIGROS vi concede una garanzia durante un periodo di 24 mesi dalla data d'acquisto (data dello scontrino d'acquisto).

Per difetti sullo smalto la garanzia è soltanto valida al 100% per apparecchi nuovi e senza uso durante il termine d'avviso di 30 giorno dalla data d'acquisto.

Conservate bene la vostra fattura o ricevuta. Le richieste di garanzia presso MIGROS sono valide soltanto insieme alla fattura o ricevuta.

Seguenti punti non sono inclusi nella garanzia:

Danni o difetti:

- per via d'un'installazione impropria, uso erraneo o danni di manutenzione
- per via di modificazioni, l'utilizzazione per altri scopi o danni intenzionali
- dovuti ad una manutenzione o riparazione inesistente, insufficiente o impropria
- per via d'usura dovuta all'uso professionale del barbecue (in hotel, gastronomia, pubblici spettacoli ecc.)
- per forze maggiori
- sorsi durante il trasporto al vostro domicilio

Apparenze di usura o di consumo:

- Usura normale
- Cambiamento del colore come anche la formazione di corrosione o ruggine dovuti a influssi meteorologici o l'utilizzazione impropria di detergenti chimici
- Disuguaglianze, punti di difetti minimali e differenze di colore dello smalto

ATTENZIONE: In caso di dover ritornare il vostro barbecue per lavori di riparazione o prestazioni di garanzia presso MIGROS, è necessario di togliere prima la bombola del gas.

Distribuzione

Migros-Genossenschafts-Bund, CH-8031 Zürich
Migros France SAS, F-74160 Archamps

Posizioni dei numeri di serie

Il numero di serie si trova in alto sul retro della traversa posteriore.

Informazioni tecniche

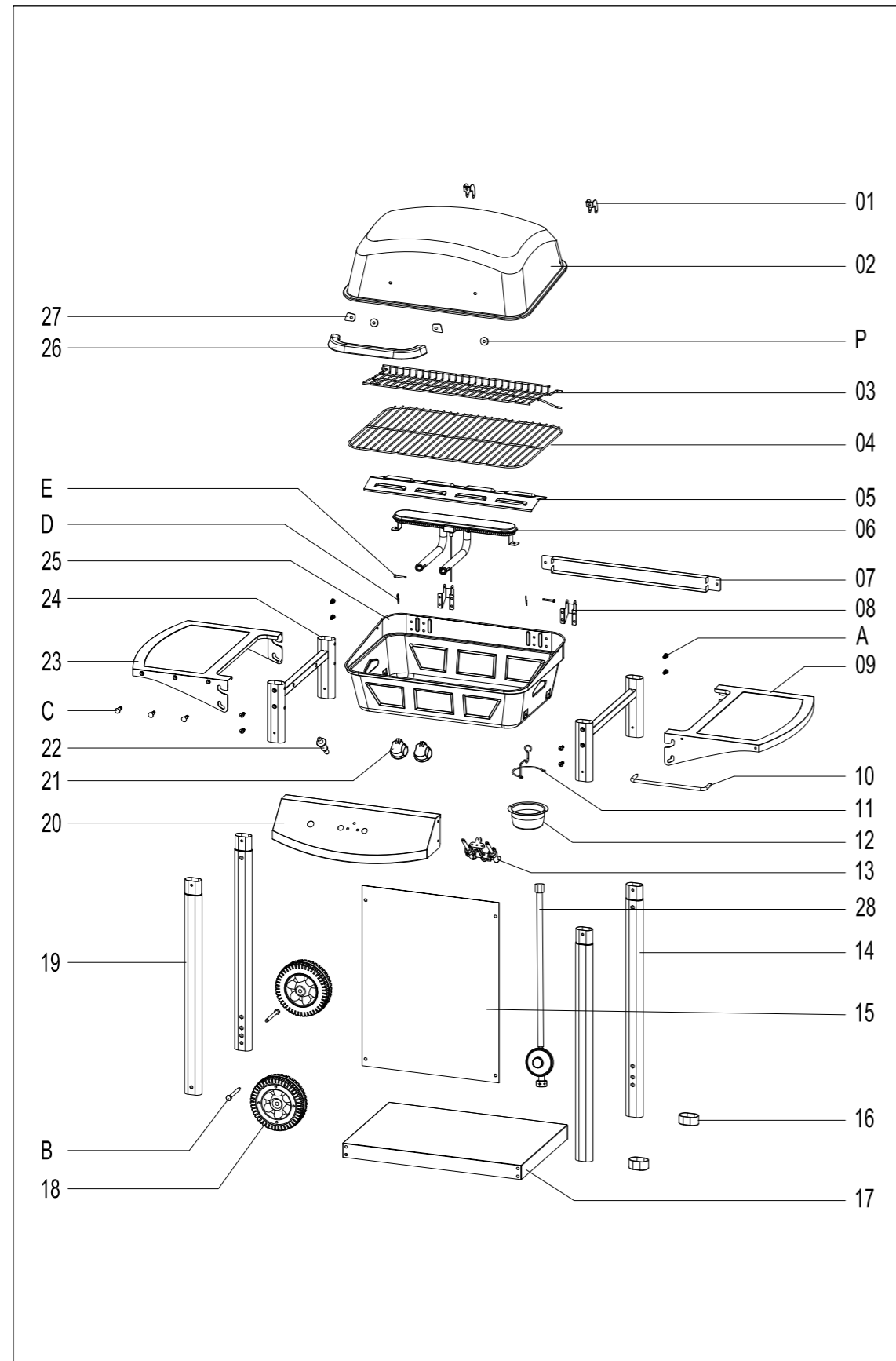
Artikel-Nr. Réf	753527600000	
Farbe Couleur	schwarz	
LPG 30/31 Leistung: 6 kW	I3B/P (50) 50 mbar Ø Verbrauch: 437 g/h	CH AT DE
LPG 30/31 Puissance: 6 kW	I3B/P (50) 50 mbar Débit Nominal: 437 g/h	CH AT DE

Eliminazione dei problemi

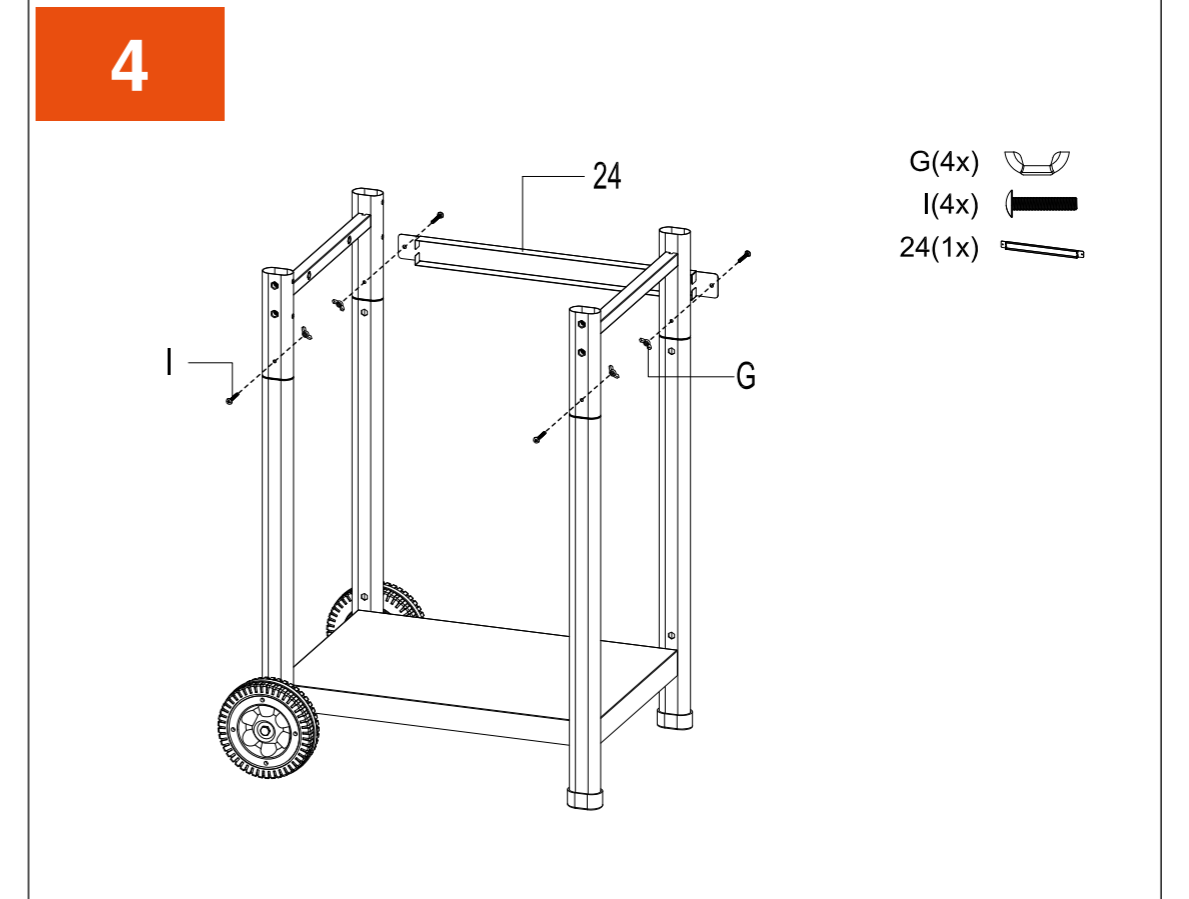
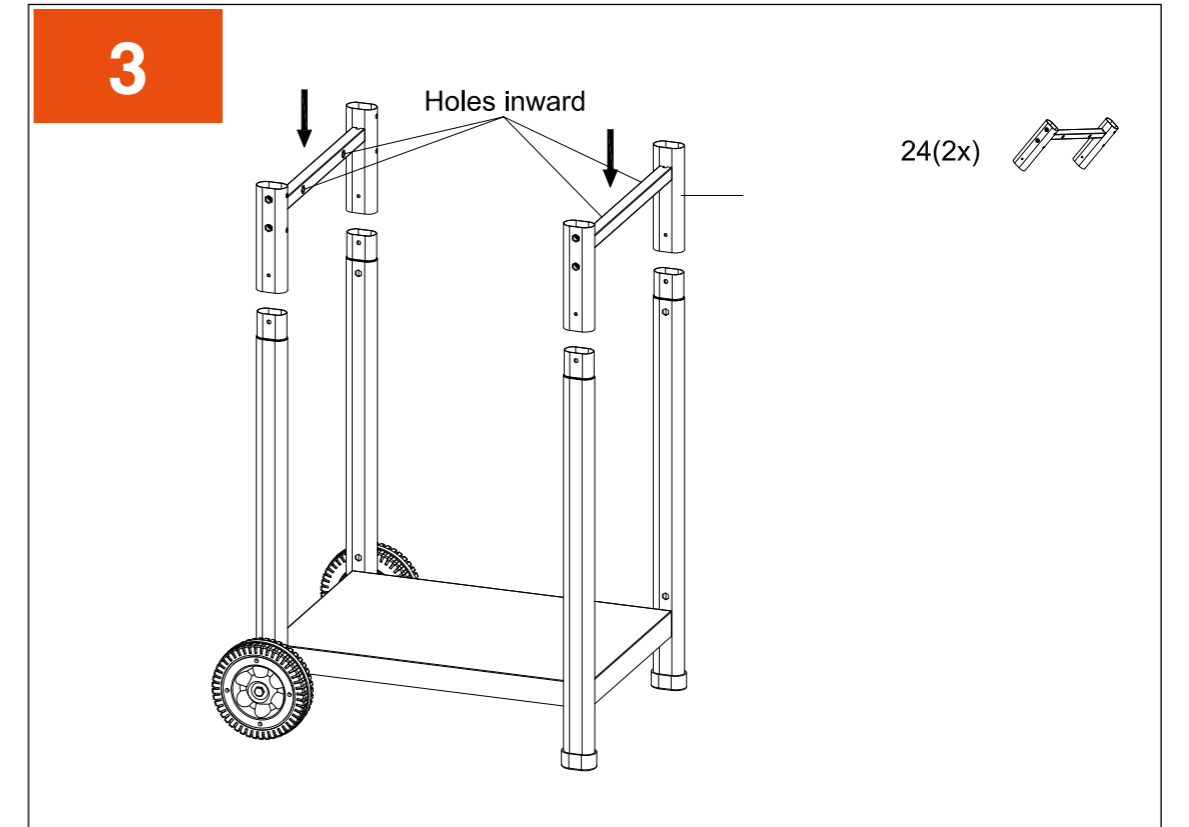
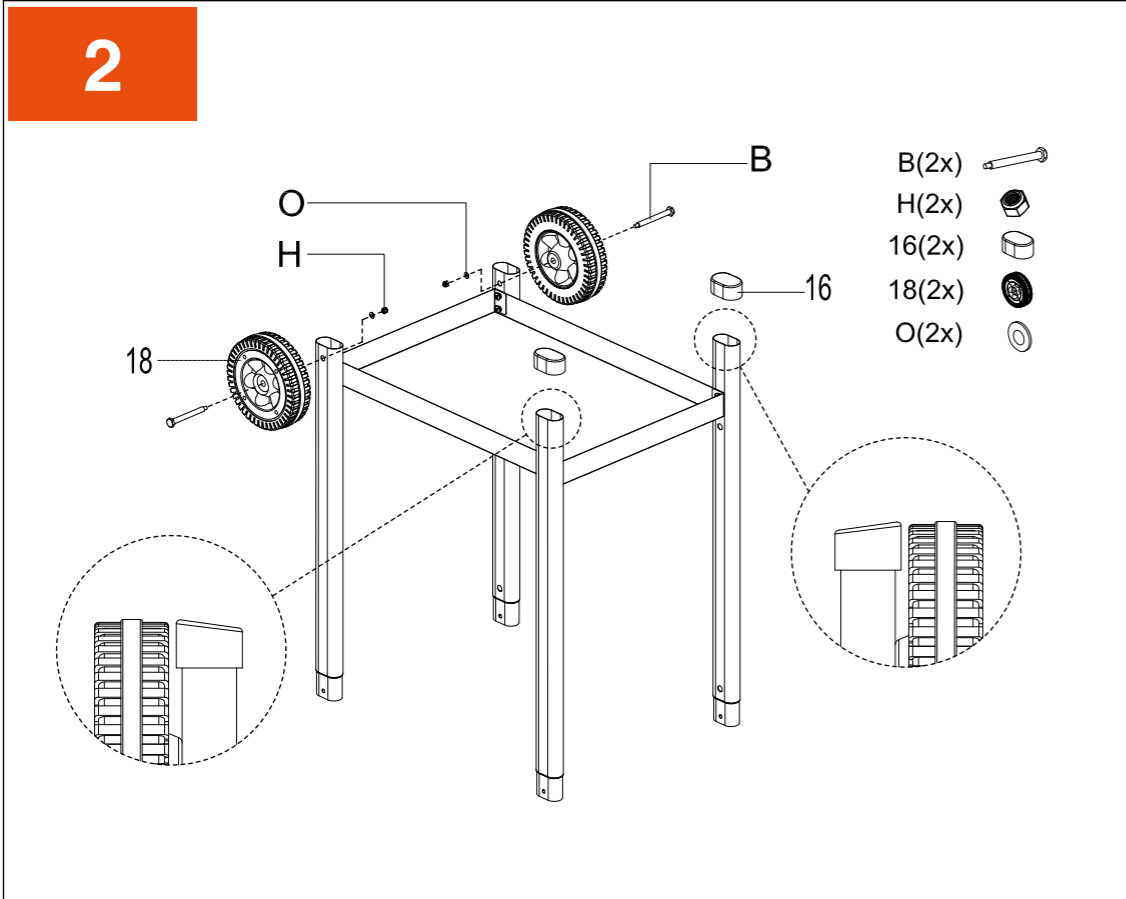
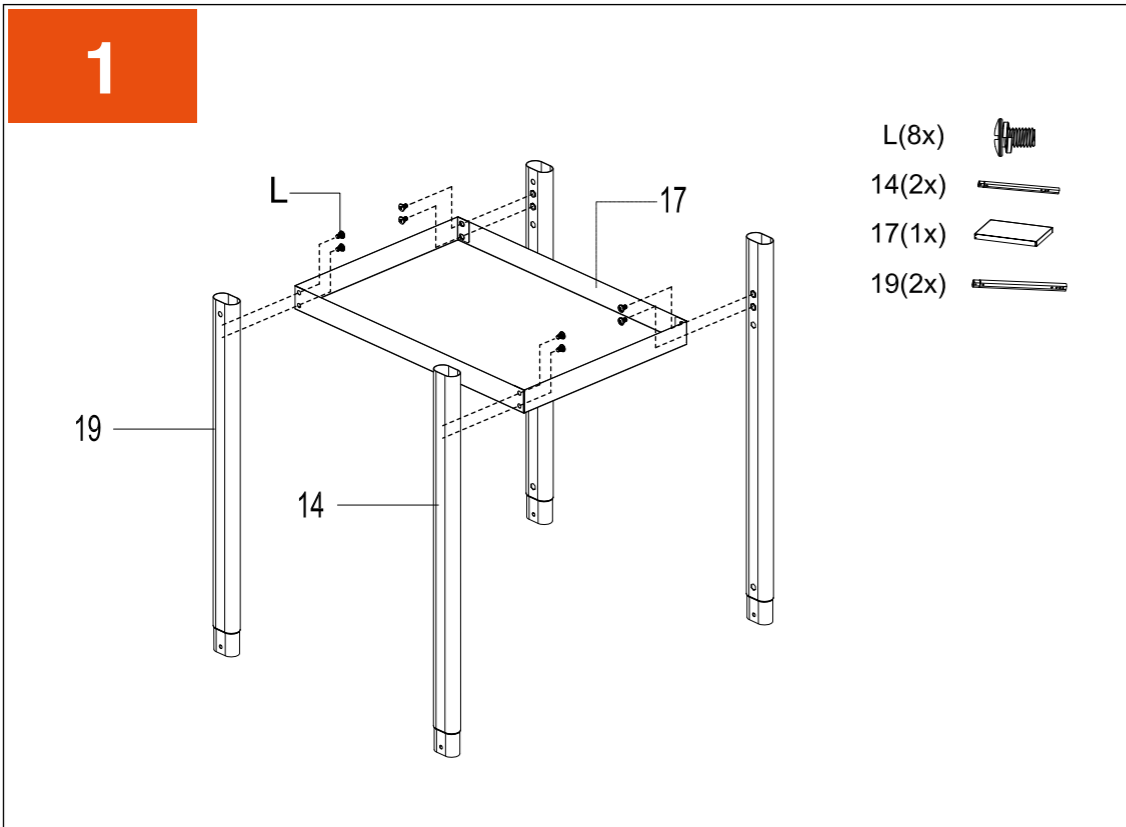
Disfunzioni

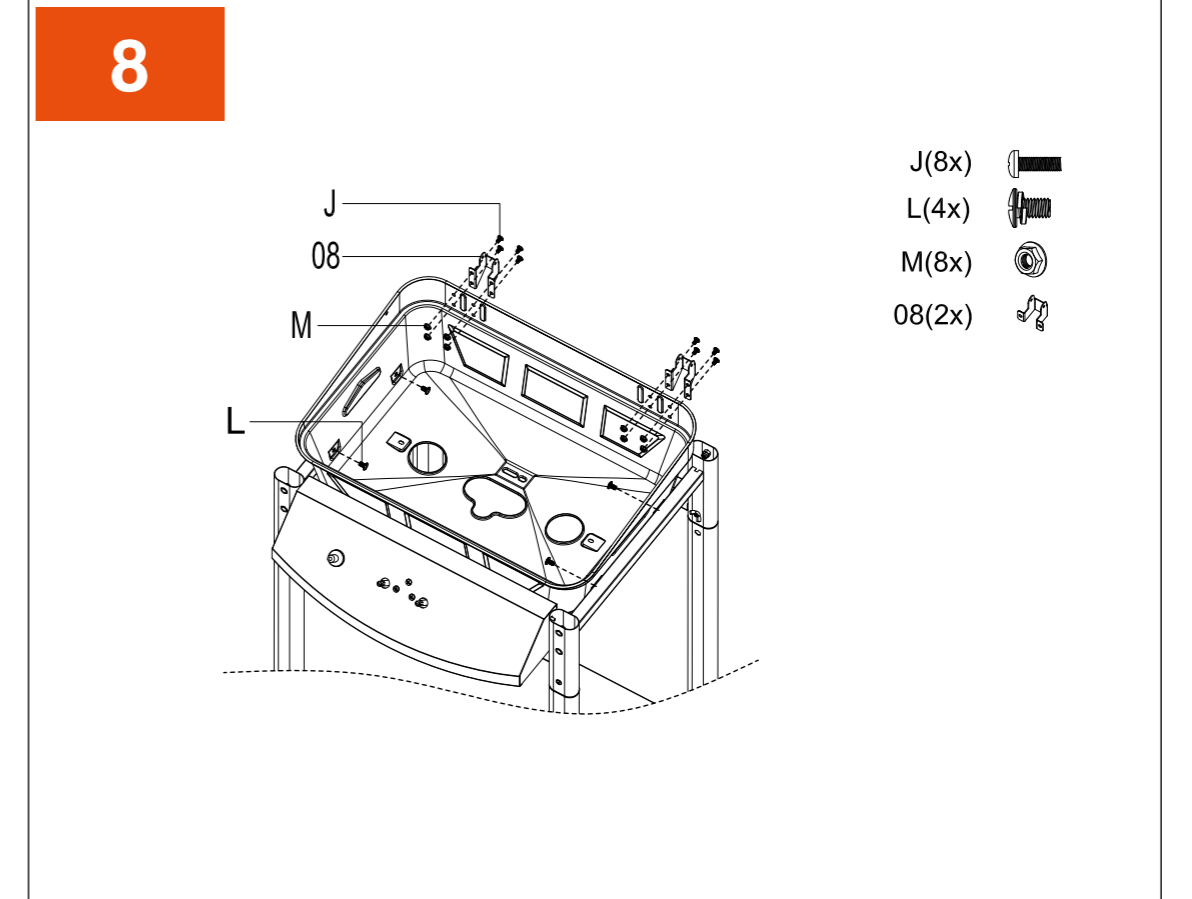
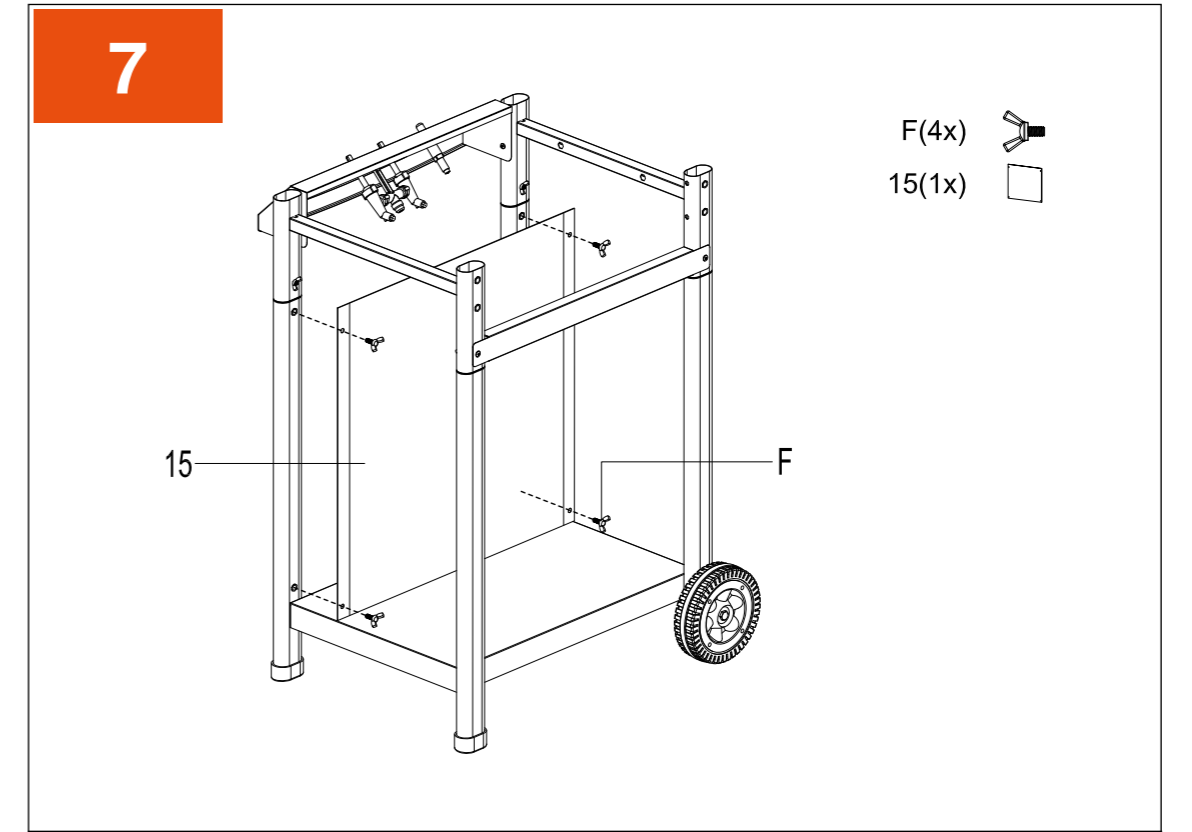
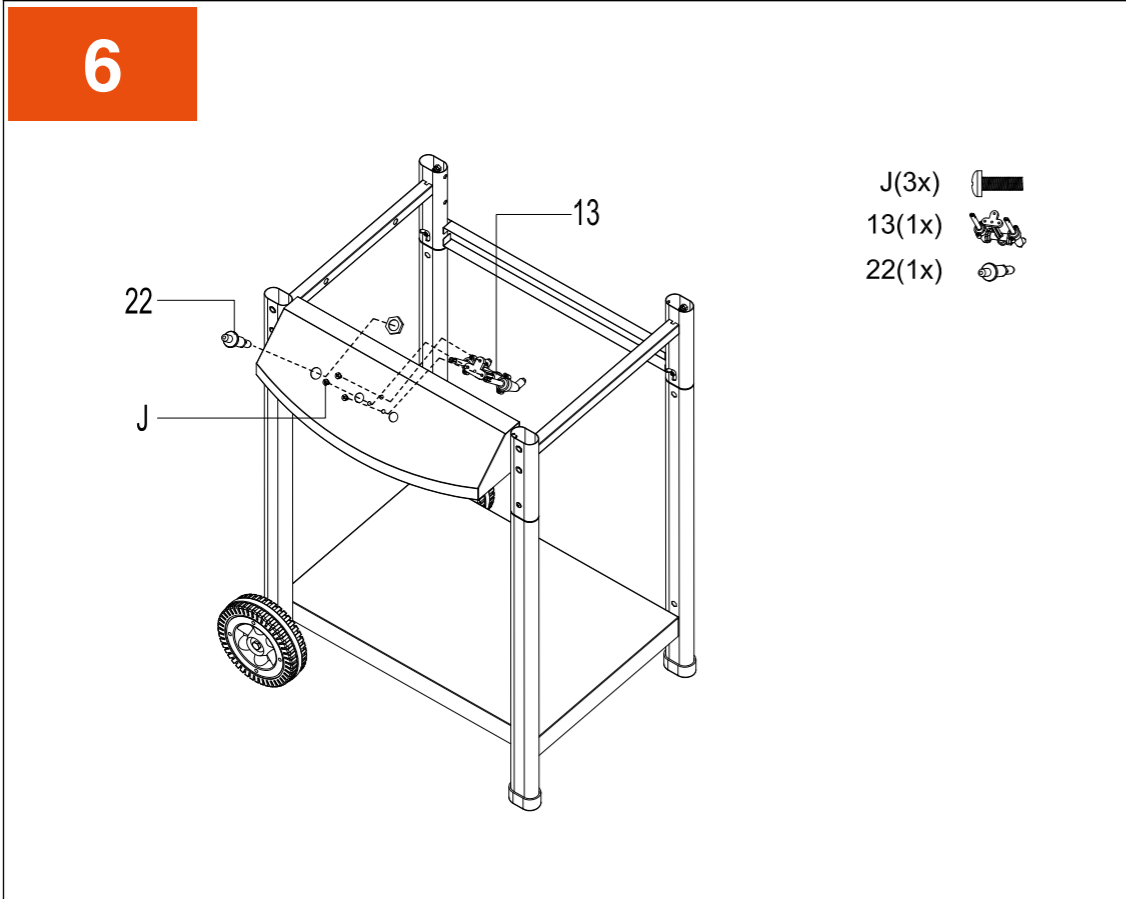
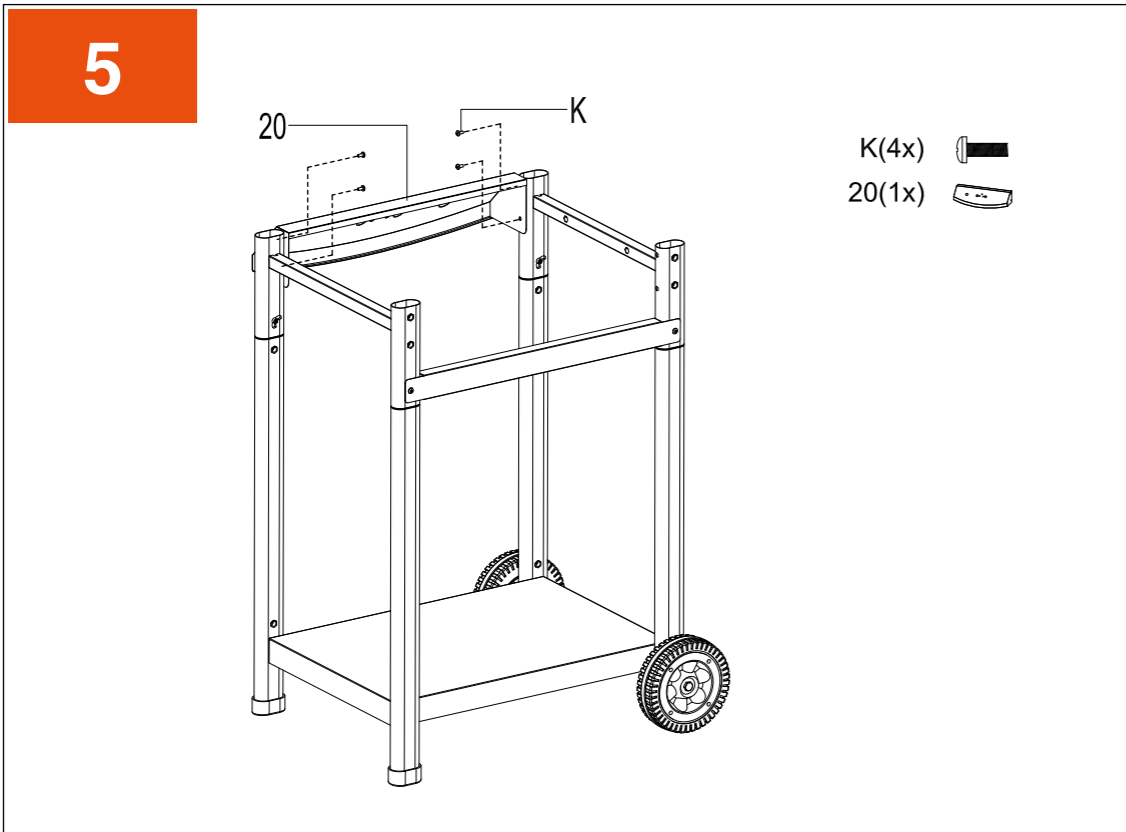
Possibili motivi e soluzioni

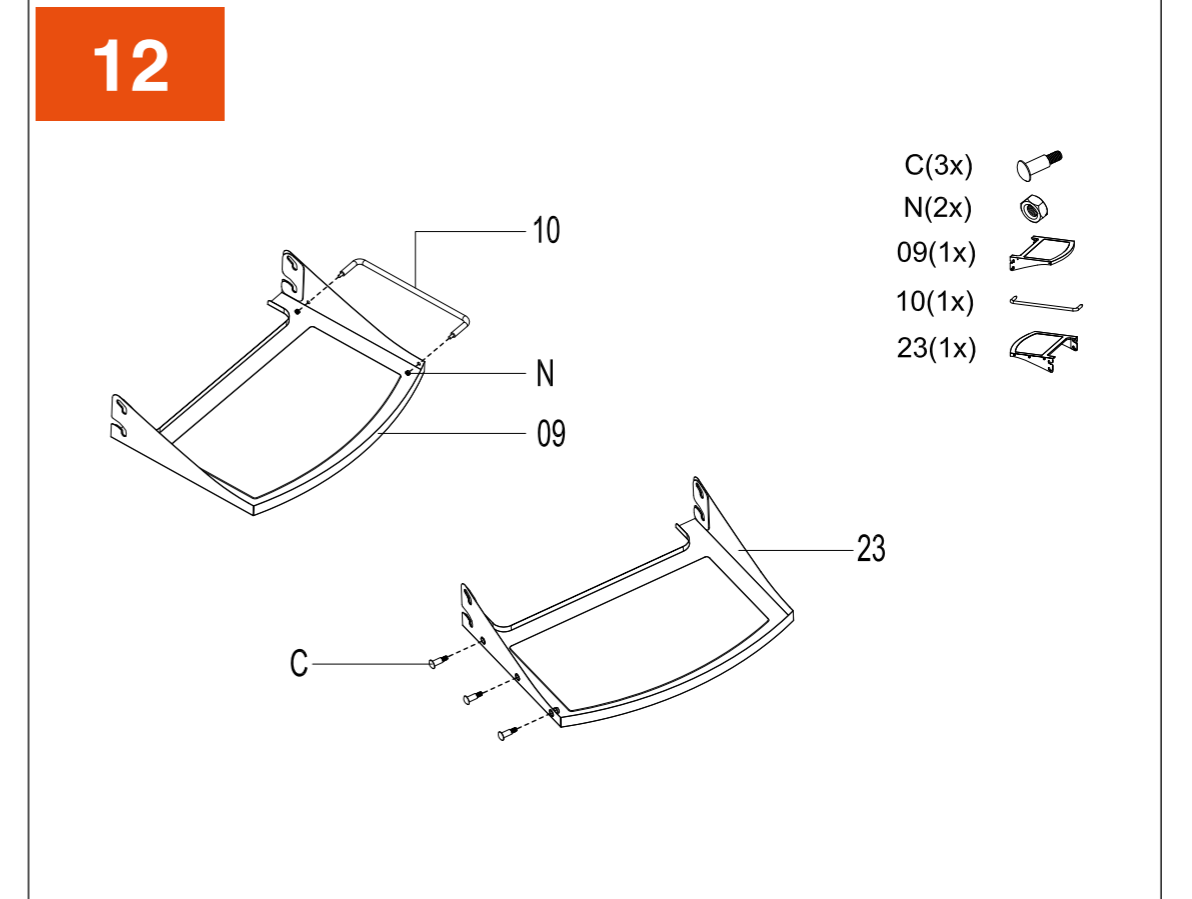
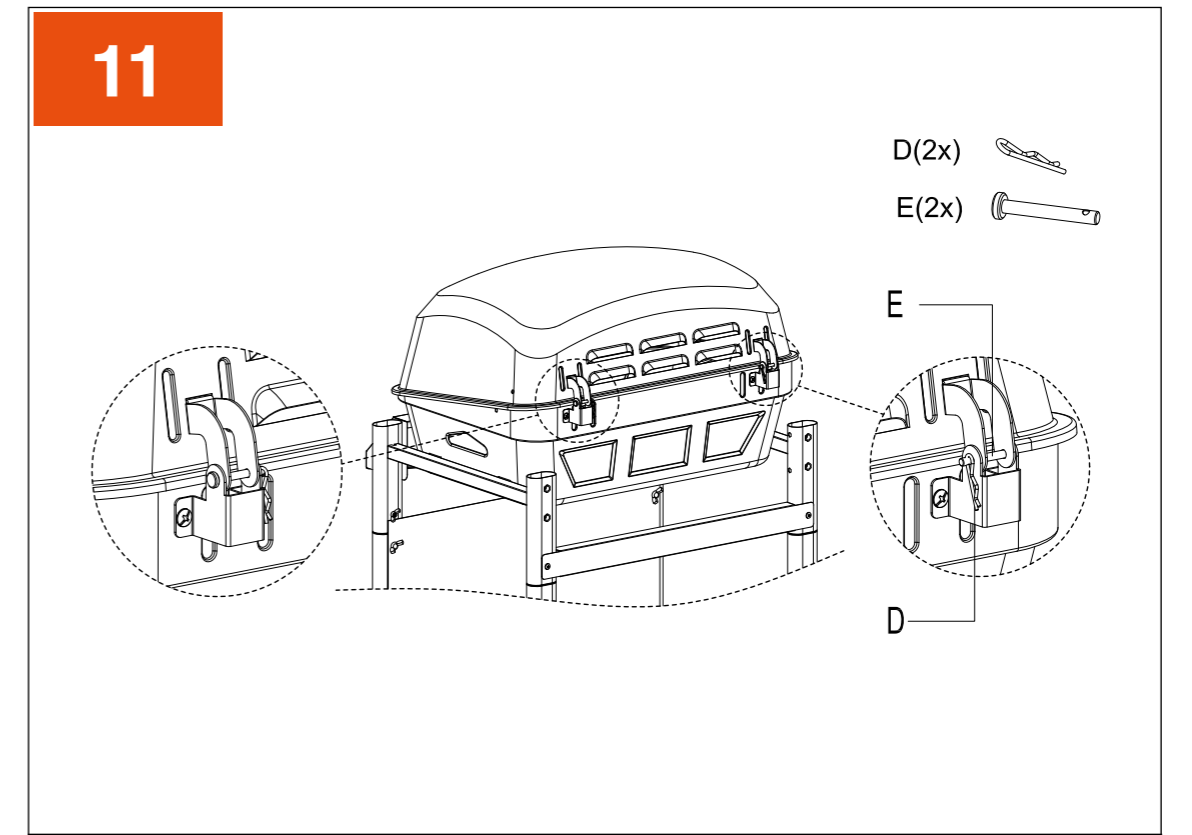
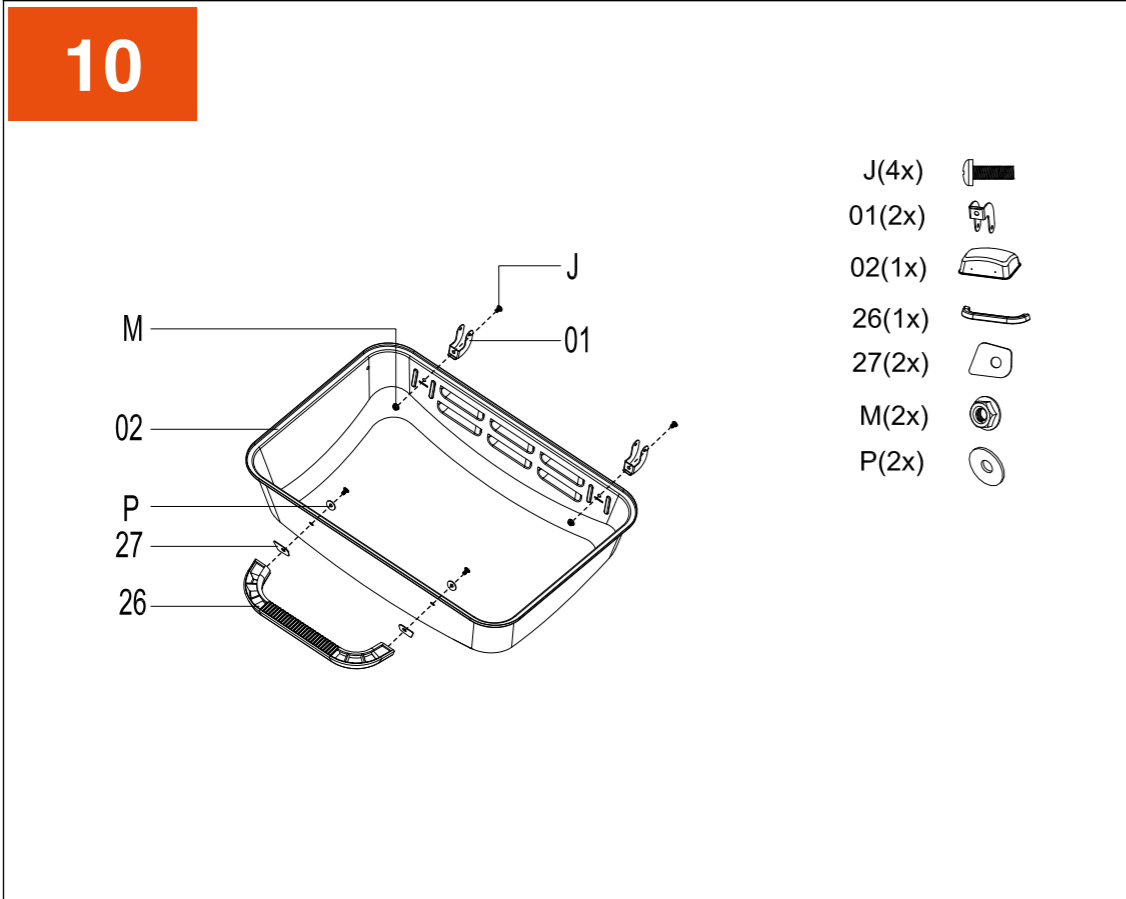
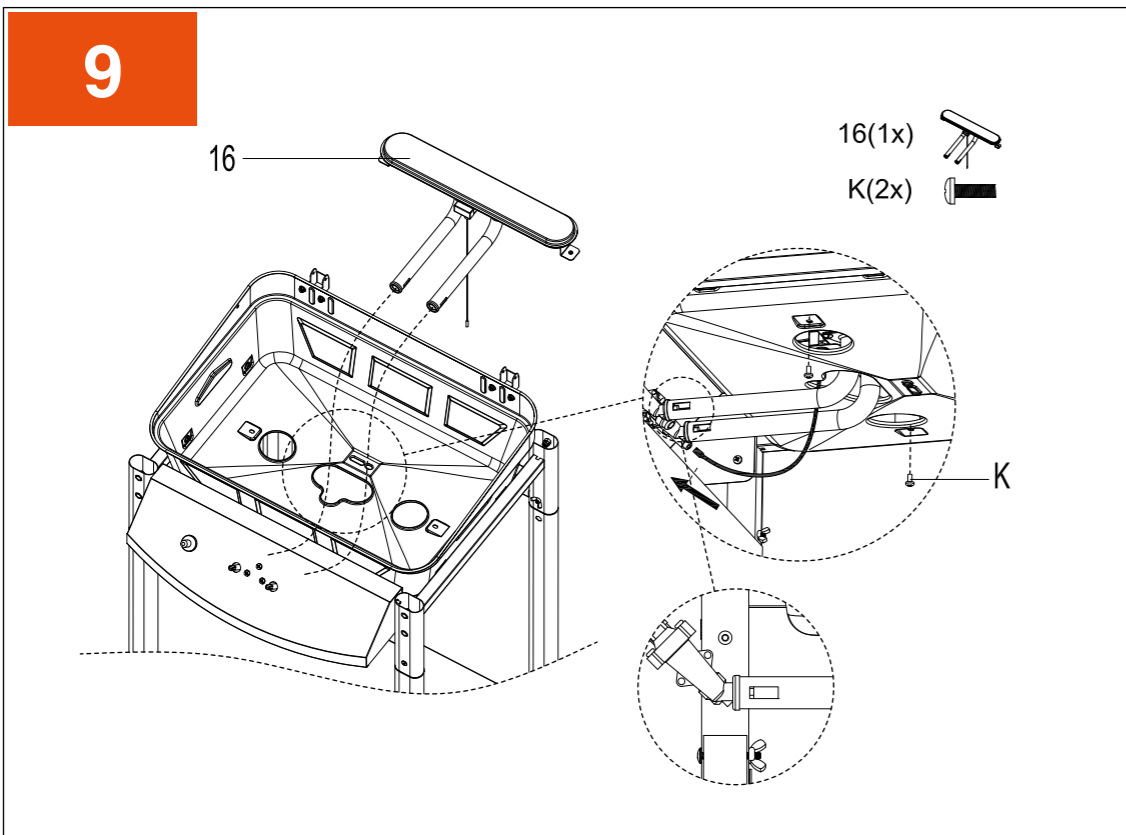
Il bruciatore non si accende	<ul style="list-style-type: none"> • Scarso alimento di gas • Regolatore di pressione non funziona • Intasamento del tubo flessibile, valvola, tubo venturi, o aperture del bruciatore • Il tubo venturi non copre l'ugello
Il bruciatore guizza o si spegne	<ul style="list-style-type: none"> • Controllate la presenza del gas • Controllate i raccordi del tubo flessibile
Il grasso si infiamma	<ul style="list-style-type: none"> • Pulite il vostro barbecue, soprattutto le coperture di protezione fiamme e il contenitore raccogligrassa
Il barbecue non si fa accendere (con pulsante d'accensione)	<ul style="list-style-type: none"> • Difetto del pulsante d'accensione, filo metallico o elettrodo. • Controllate lo stato dell'innesco e del cablaggio • Controllare l'accensione piezomeccanica ed eventualmente sostituire il meccanismo di accensione.
Calore (temperatura) troppo basso	<ul style="list-style-type: none"> • Intasamento dell'ugello o del tubo venturi • Termometro difettoso

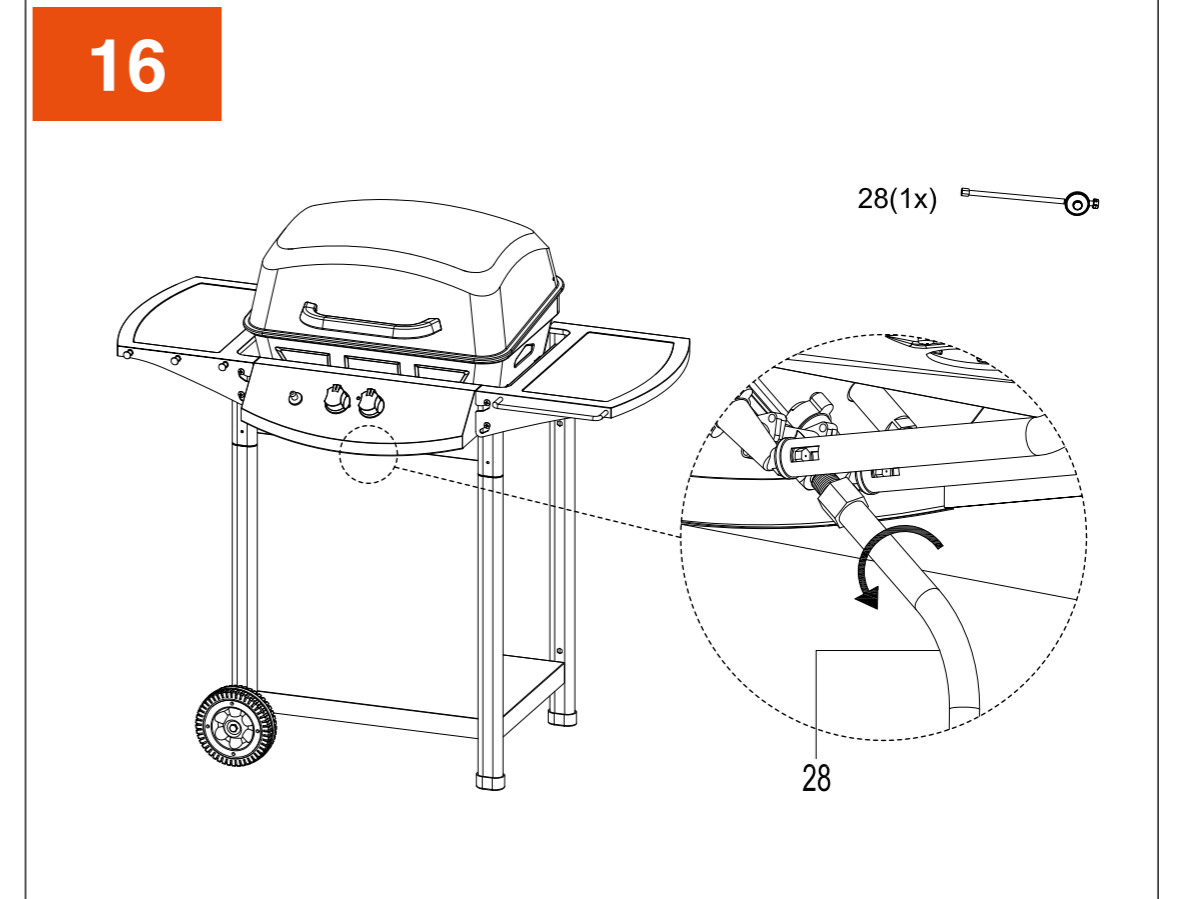
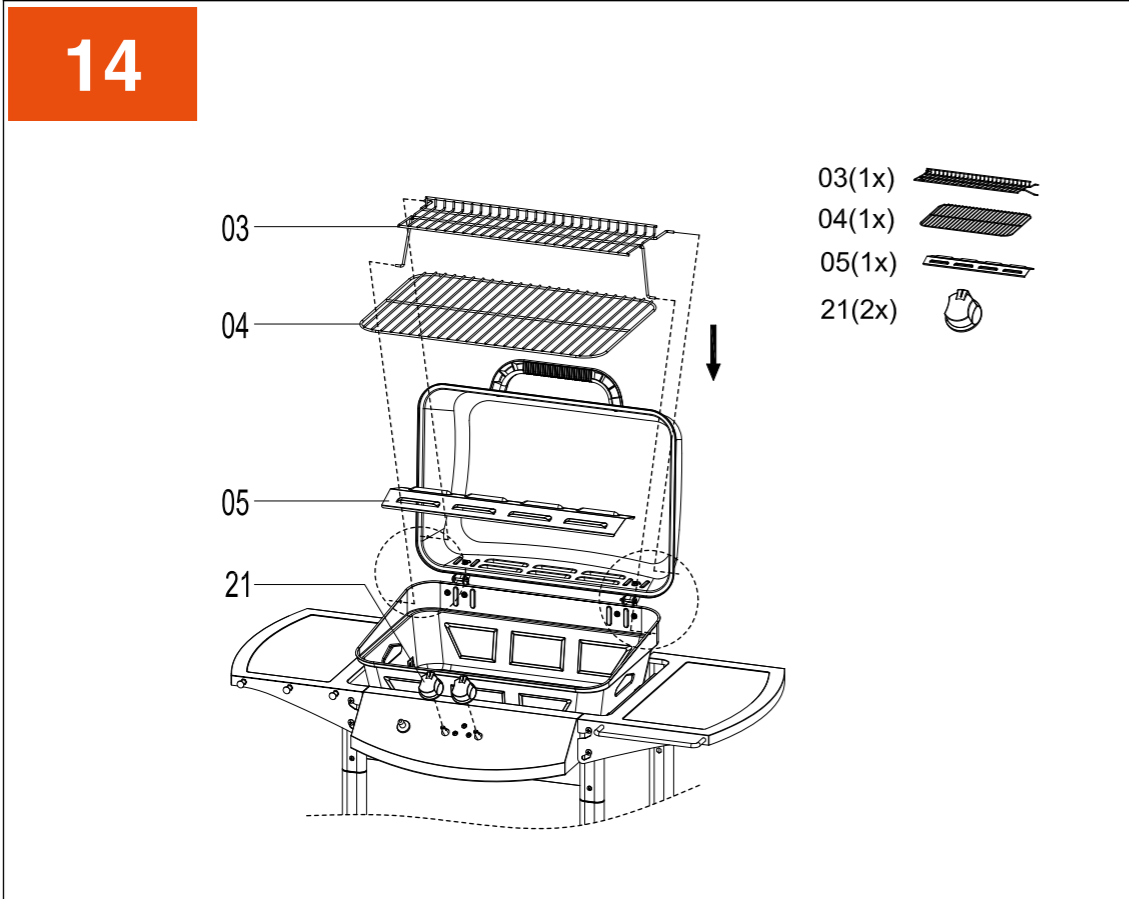
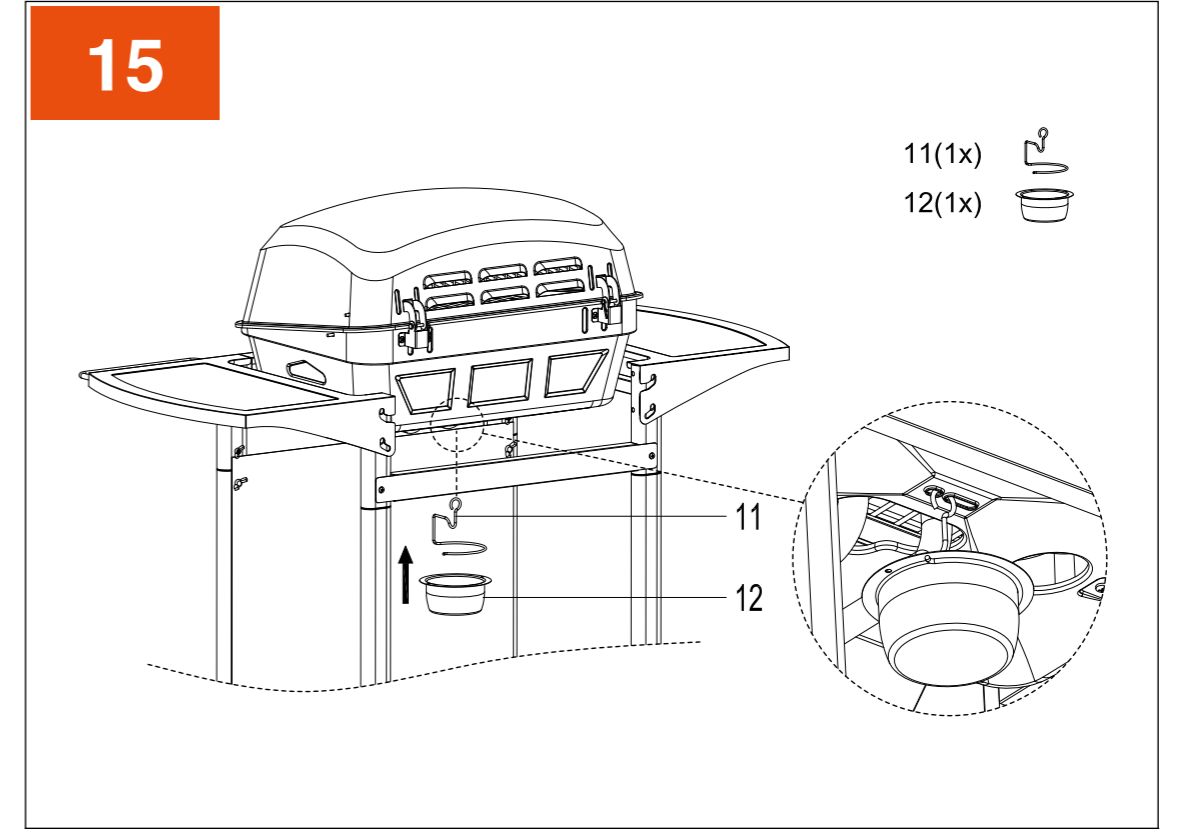
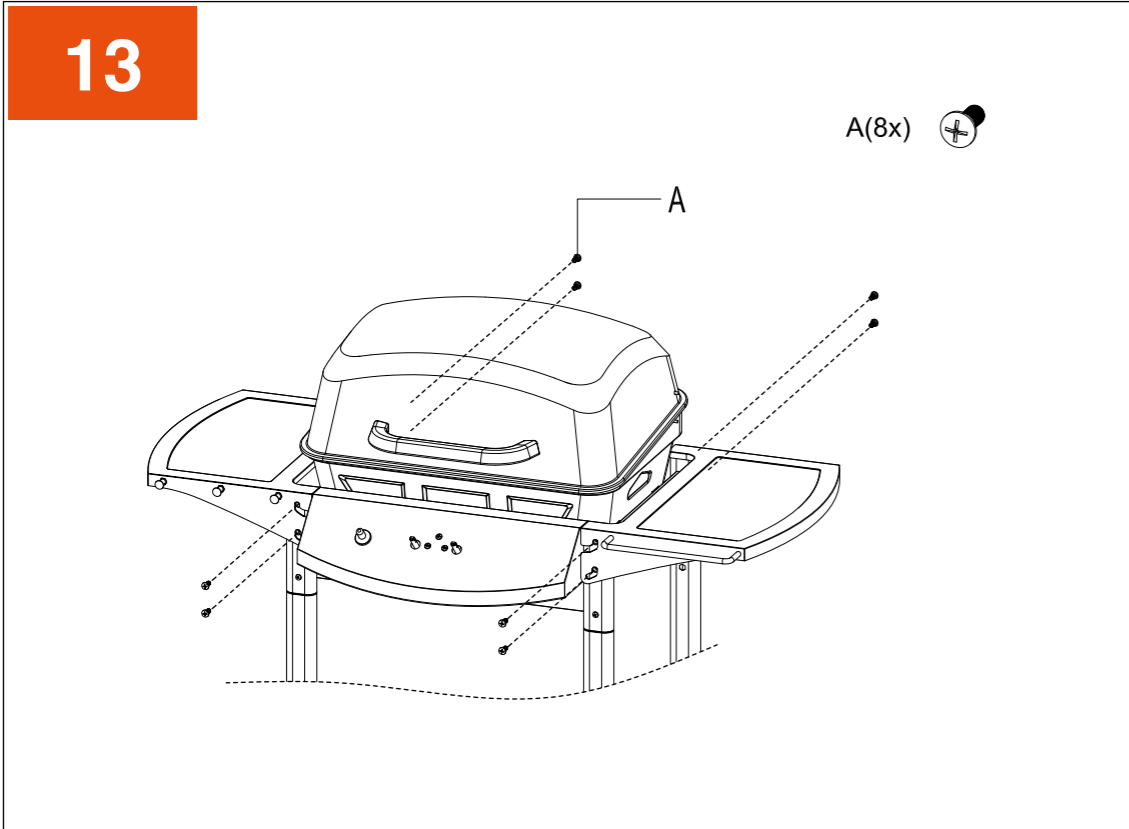


NO.	Description	Figure	Q'TY	NO.	Description	Figure	Q'TY
01	Upper Hinge	01	2	24	Upper Leg Assembly	24	2
02	Lid	02	1	25	Fire Box	25	1
03	Warming Rack	03	1	26	Lid Handle	26	1
04	Cooking Grill	04	1	27	Handle Insulation Mat	27	2
05	Flame Tamer	05	1	28	Valve Subassembly	28	1
06	Burner	06	1				
07	Back Bar	07	1				
08	Lower Hinge	08	2	A	Side Stage Spindle	A	8
09	Right Shelf	09	1	B	Wheel Axle	B	2
10	Towel Rack	10	1	C	Side Stage Peg	C	3
11	Grease Cup Hook	11	1	D	R Pin	D	2
12	Grease Cup	12	1	E	Pin Roll	E	2
13	Valve	13	1	F	M6 Dishing Screw	F	4
14	Right Upper Leg	14	2	G	M4 Dishing Nut	G	4
15	Textile Screen	15	1	H	M5 Lock Nut	H	2
16	Foot Mat	16	2	I	Screw (M4X35)	I	4
17	Bottom Panel	17	1	J	Screw (M5X12)	J	15
18	Wheel	18	2	K	Screw (M4X8)	K	6
19	Left Upper Leg	19	2	L	Screw (M6X12)	L	12
20	Control Panel	20	1	M	M5 Nut	M	10
21	Knob	21	2	N	M4 Nut	N	2
22	Ignitor	22	1	O	M5 Gaskets	O	2
23	Left Shelf	23	1	P	Gaskets	P	2











EN498:2012 Model No: SUNSET BBQ Ibiza 2B BBQ (GD2812)
Sommerliving AG
Obere Allmend 9CH-6375 Beckenried Switzerland



Total heat input :6.0KW(437g/h)
Gas type :G30(Butane),G31(Propane)
Gas pressure :50 mbar
Injector size :0.73
Gas category I_{3B/P(50)}
Destination countries :AT-DE-SK-CH-LU

Use outdoors only
Read the instructions before using the appliance.
WARNING: accessible parts may be very hot. Keep young children away.
Made in China

Vertrieb / Distribution / Distribuzione:
Migros-Genossenschafts-Bund, CH-8031 Zürich
Migros France SAS, F-74160 Archamps